



WATER LOGISTICS GROUP

FICHE TECHNIQUE	
FICHA	579400 ROBINET COSMOS 3 VOIES
FECHA	23/05/2019

## 1 COMPOSANTS / PRODUITS

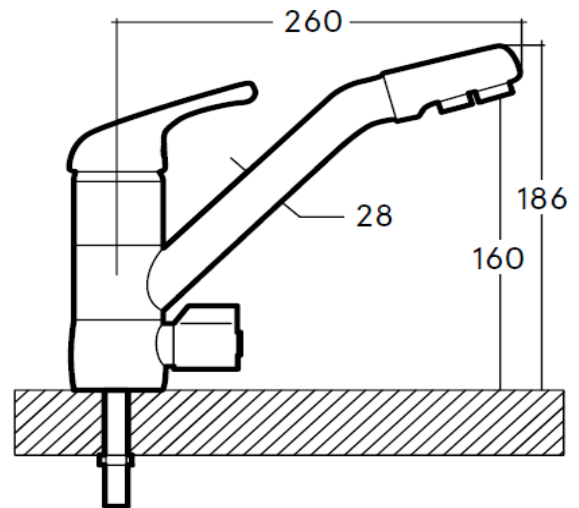
SAP CODE

**579400**

Description

**ROBINET COSMOS 3 VOIES H 3/8"**

IDENTIFICATION  
VISUELLE



## 2. CARACTÉRISTIQUES

**FONCTION PRINCIPALE**

VALVE À TROIS VOIES POUR OUVRIR ET FERMER LE DÉBIT D'EAU. GÉNÉRALEMENT UTILISÉ DANS LES SYSTÈMES D'OSMOSE D'INVESTISSEMENT.

**CONNEXION**

VIA H 3/8"

**DIMENSIONS**

VOIR L'IMAGE

**VALVE TYPE**

CROMADA CERAMIC

**MATÉRIEL**

BRIGHT CROMED STEEL

**MATÉRIEL EN CONTACT  
AVEC L'EAU**

POLYMÈRES

**MIN TEMPERATURE - MAX**

0C° - 60C°

**PRESSION MAXIMALE**

7 BAR