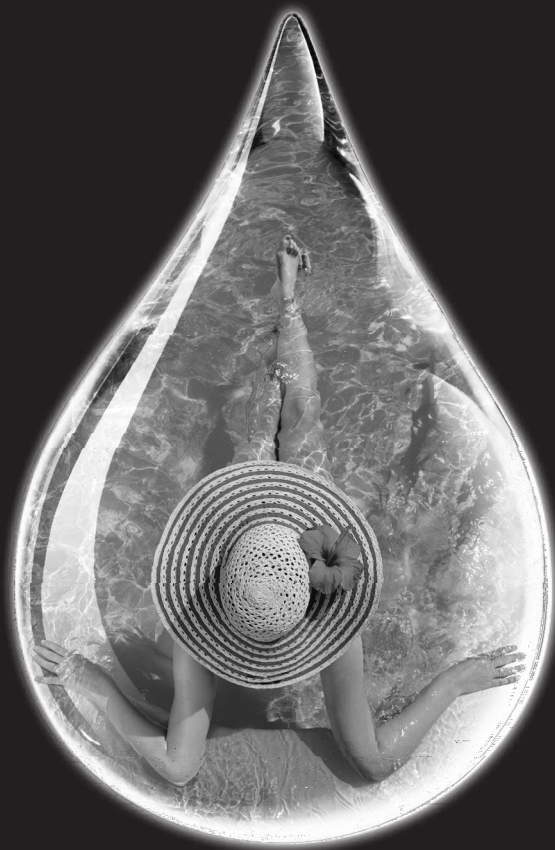


# Pro Pool PLUS

*Système d'assainissement pour piscines*

*aux UV + radicaux hydroxyles*

Manuel d'installation et d'utilisation



# Vulcan



## Remarques importantes

Félicitations pour votre achat du système d'assainissement pour piscines aux UV + radicaux hydroxyles, la toute dernière technologie aux UV fabriquée en Angleterre avec le plus grand soin.

Pour faire en sorte que votre nouveau produit fonctionne sans problème pendant de nombreuses années, **veuillez lire attentivement les instructions suivantes.**

**Une mauvaise installation influera sur votre garantie.** Ne jetez pas ce manuel, conservez-le pour référence ultérieure.

## Informations de sécurité importantes

- Consultez un électricien qualifié.
- Ne regardez jamais directement une lampe UV allumée.
- N'utilisez pas cet appareil à sec et ne le couvrez-pas.
- Vous devez toujours isoler l'appareil du réseau électrique et couper l'arrivée d'eau avant de procéder à la maintenance.
- Débranchez toujours tous les appareils de piscine du réseau électrique avant d'effectuer des travaux de maintenance.
- Le réseau électrique doit être équipé d'un disjoncteur différentiel (RCD) répondant avec une intensité de courant ne dépassant pas 30 mA.
- Cet appareil doit être mis à la terre. N'utilisez jamais un fusible de calibre plus important que celui spécifié.
- L'appareil ne doit pas être immergé dans l'eau.
- Si le manchon en quartz est fissuré, remplacez-le immédiatement.
- Surveillez toujours les jeunes enfants à proximité de l'eau.

## Caractéristiques techniques

Modèle : V-PP2-55 & V-PP2-110 (Analogique); V-PP3-55 & V-PP3-110 (numérique)

Régime nominal : 220~240 V 50/60 Hz; 110~120 V 50/60 Hz

Pression MAX : 3 bar

Cet appareil respecte les normes suivantes :

Sécurité : BS EN 60335-1:2002. BS EN 60335-2-55:2003

CEM : EN 55015: 2000. EN 61000-3-2: 2000 EN 61000-3-3: 1995.

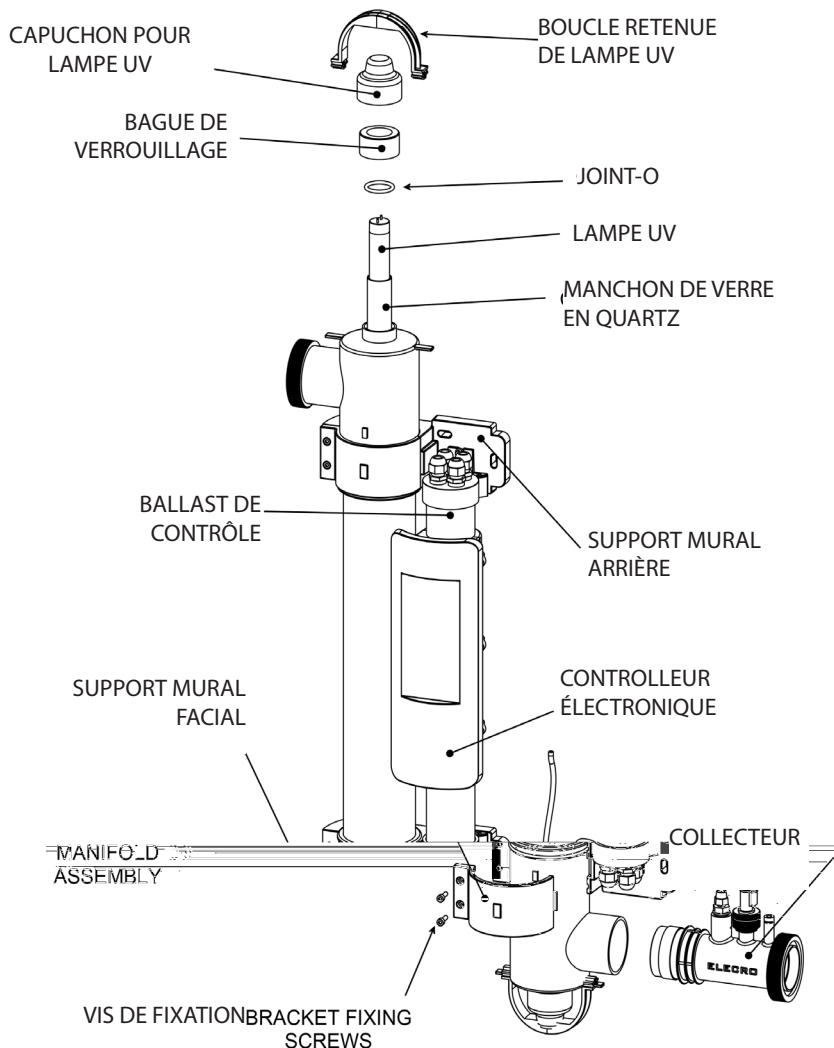
EN61547:1995

Cet appareil est approuvé CE.

## Vue d'ensemble du produit

Le Pro Pool PLUS est disponible au format 55 W tube simple ou 110 W tube double et fourni avec un contacteur débitmétrique et, au choix, un indicateur de durée de vie de la lampe analogique et un bouton de réinitialisation, ou un décompte de la durée de vie de la lampe numérique avec une pompe de dosage intelligente.

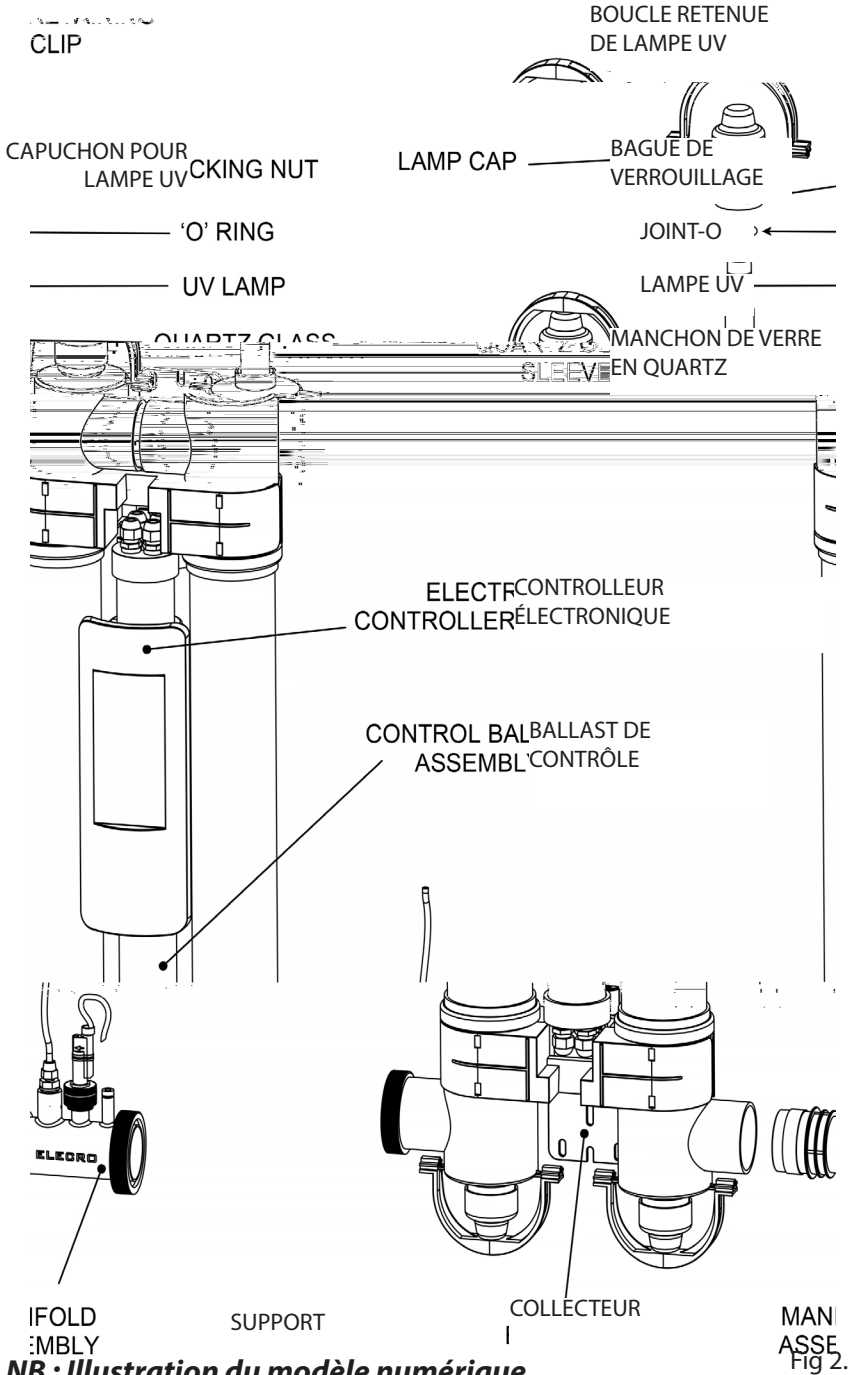
### Appareil à tube simple de 55 W



**NB : Illustration du modèle numérique**

Fig 1.

# Appareil à tube double de 110 W



FRANÇAISE

**NB : Illustration du modèle numérique**

## Positionnement de l'appareil

**ATTENTION : Pour éviter que l'appareil tombe dans l'eau, ne l'installez pas au-dessus ou à côté de votre piscine.**

Le Pro Pool PLUS est résistant aux intempéries mais pas étanche : vous devez l'installer au sec, à l'abri des intempéries. Il doit être fixé sur une surface verticale plane, à l'horizontale ou à la verticale. Il ne doit pas être immergé dans l'eau ou placé à un endroit où de l'eau pourrait s'accumuler autour de l'appareil.

Pour éviter que l'appareil ne tombe accidentellement dans l'eau, il doit être placé à au moins 3,5 mètres du bord de la piscine.

L'appareil doit toujours être raccordé au réseau d'eau après le filtre, comme indiqué à la fig. 3, afin d'éviter que des débris et salissures n'y entrent.

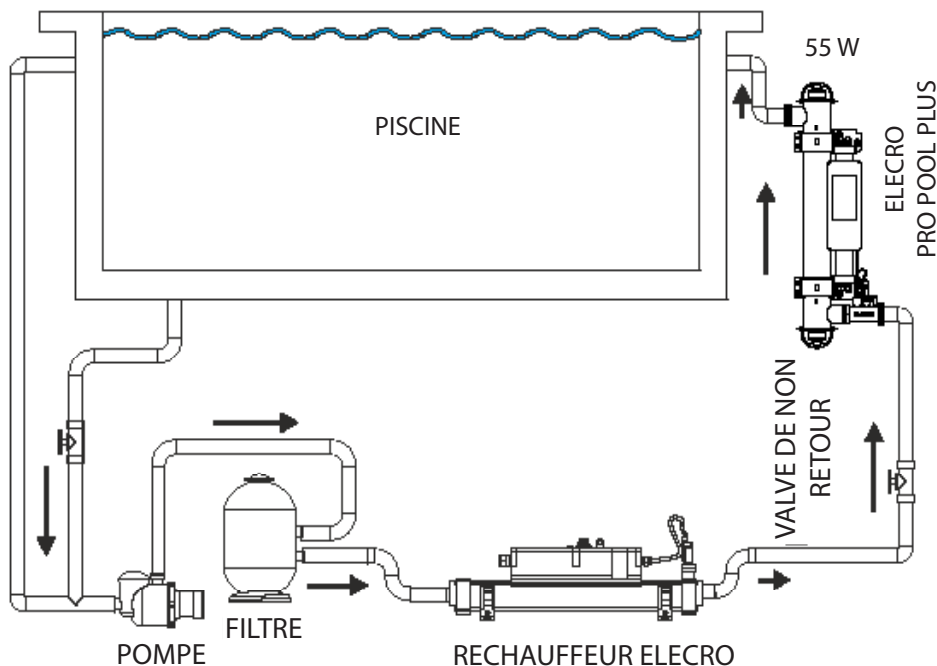
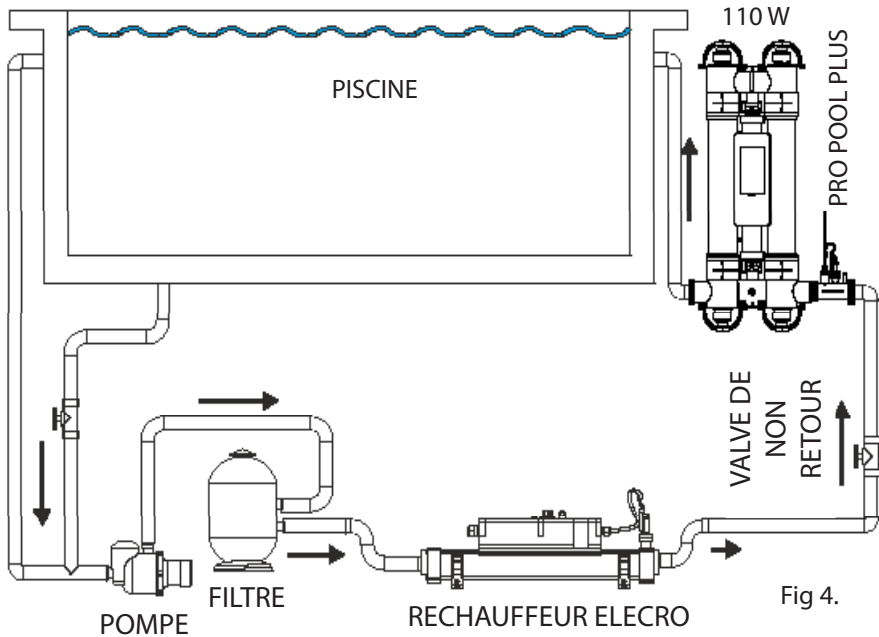


Fig. 3.



## Installation de l'appareil à UV

L'appareil peut être fixé à un mur ou sur une autre surface verticale adéquate de structure assez robuste (par exemple, lorsqu'il est rempli d'eau, l'appareil est trop lourd pour être monté sur une clôture en bois conventionnelle). L'appareil est fourni avec un kit de fixation. Il peut être monté verticalement (cf. figs 5 et 6 aux pages suivantes) ou horizontalement (fig. 7)

**NB :**

*Lors de l'installation du système UV, il est primordial de laisser un espace libre d'au moins 1 m sur un côté de l'appareil afin de pouvoir remplacer la ou les lampes et/ou manchons en quartz si nécessaire. Les lampes et le manchon en quartz peuvent être remplacés de n'importe quel côté de l'appareil ; si l'installation se fait verticalement, l'espace libre de 1 m devra se trouver au-dessus ou en dessous de l'appareil et si elle se fait horizontalement, l'espace libre devra être à gauche ou à droite.*

# Appareil à tube simple de 55 W

FRANÇAISE

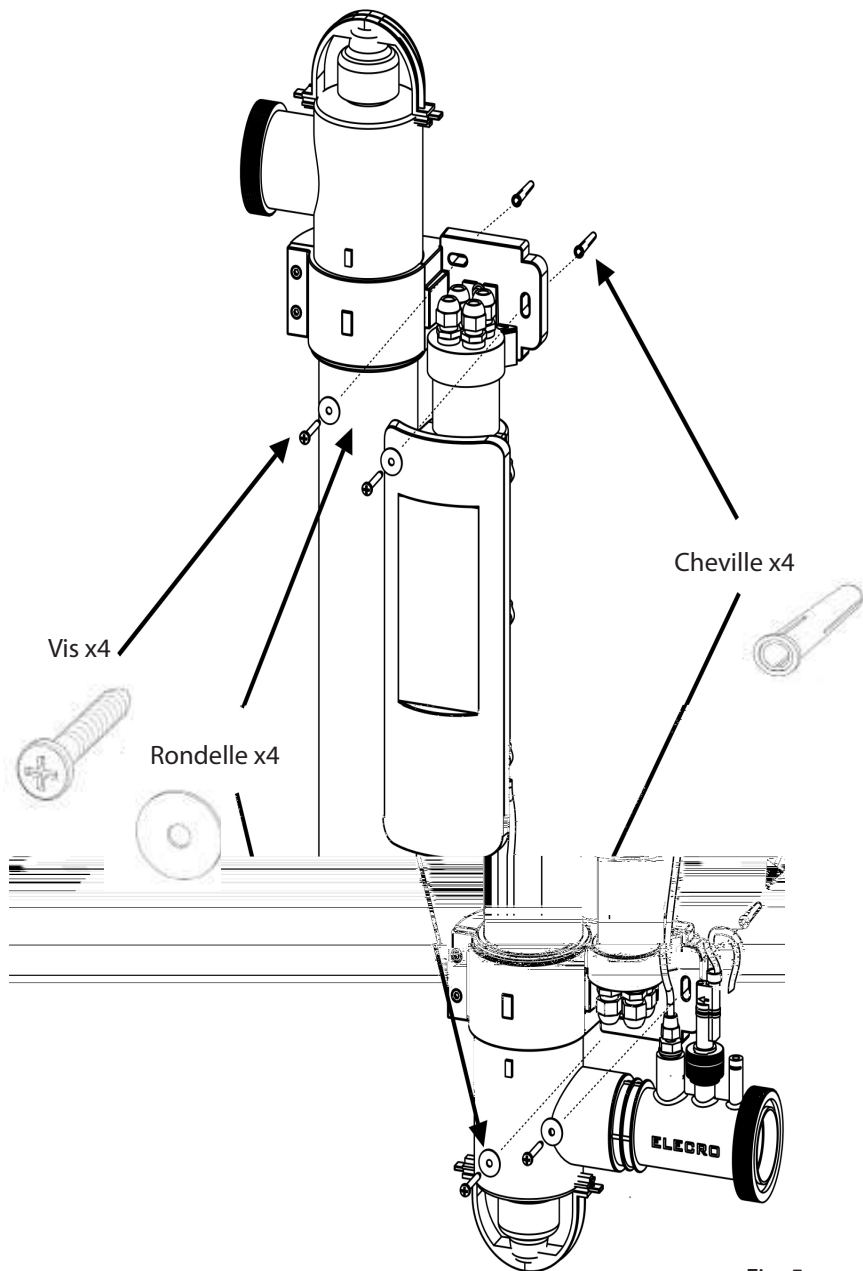
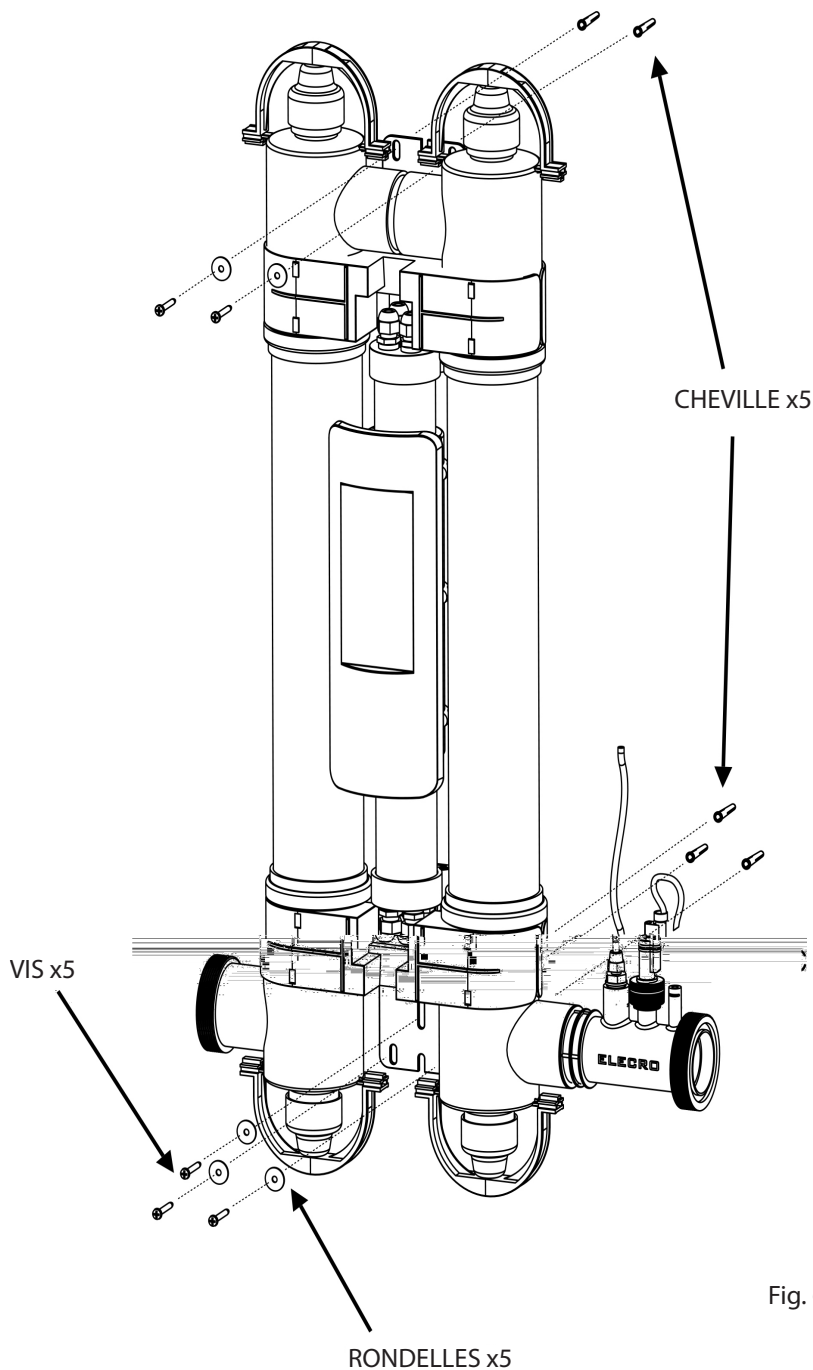


Fig. 5.



# Appareil à tube double de 110 W



FRANÇAISE

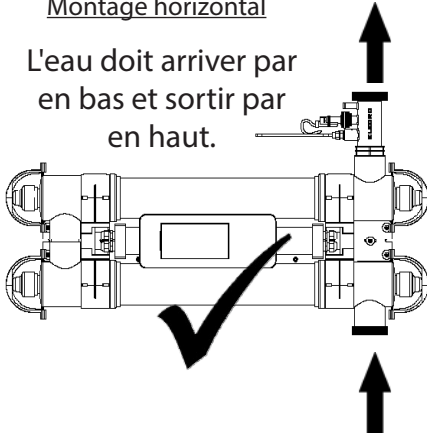
Fig. 6.

## Appareil à tube double de 110 W

Fig. 7.

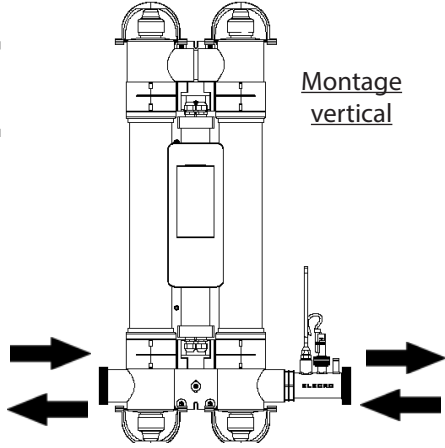
### Montage horizontal

L'eau doit arriver par en bas et sortir par en haut.



### Montage vertical

Configuration usine par défaut  
Option de circulation inverse expliquée à la page 10



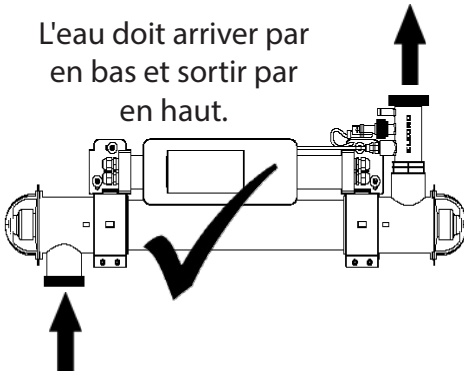
## Appareil à tube simple de 55 W

Configuration usine par défaut

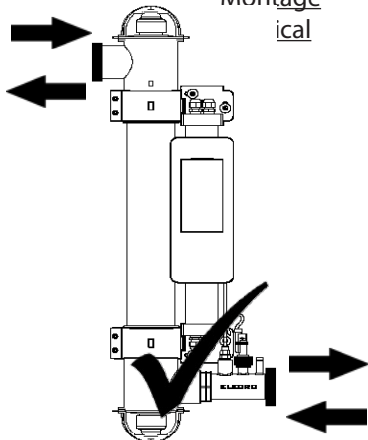
Option de circulation inverse expliquée à la page 10

### Montage horizontal

L'eau doit arriver par en bas et sortir par en haut.



### Montage vertical

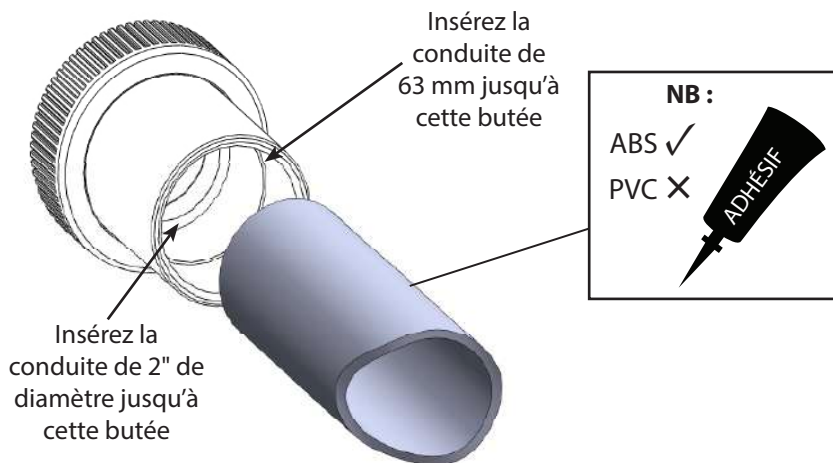


## Raccordement à l'arrivée d'eau

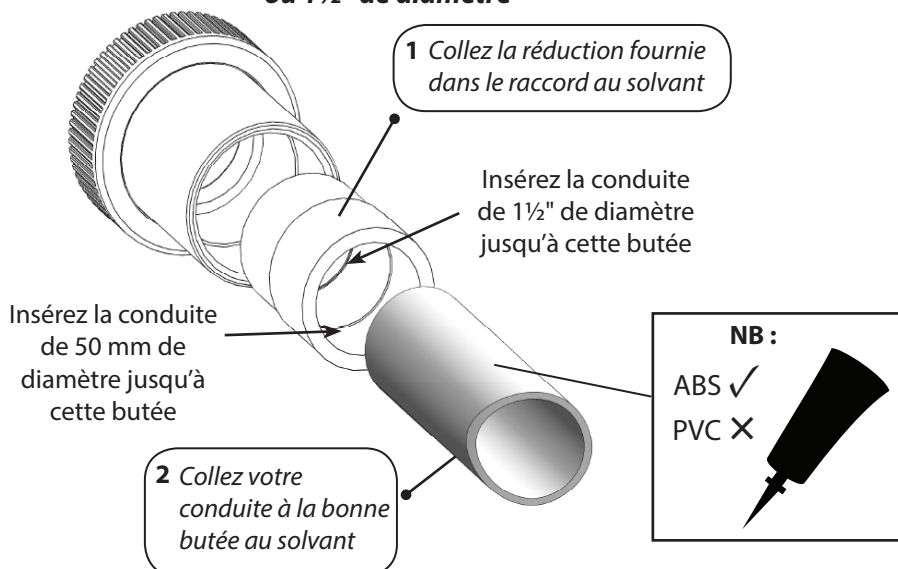
L'appareil est fourni avec des raccords permettant de le raccorder à une conduite rigide de 63-mm ou 2". Des réductions sont également fournies pour permettre le raccordement à une conduite rigide de 50-mm ou 1½" (cf. fig. 8).

### **Pour le raccordement à une conduite de 63-mm or 2" de diamètre**

Fig. 8.



### **Pour le raccordement à une conduite de 50-mm ou 1½" de diamètre**



## Débit requis

### Débit minimal :

55 W (tube simple) et 110 W (tube double) = 4 m<sup>3</sup>/heure  
(4 000 litres par heure)

### Débit maximal :

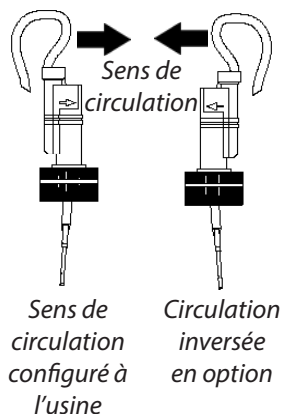
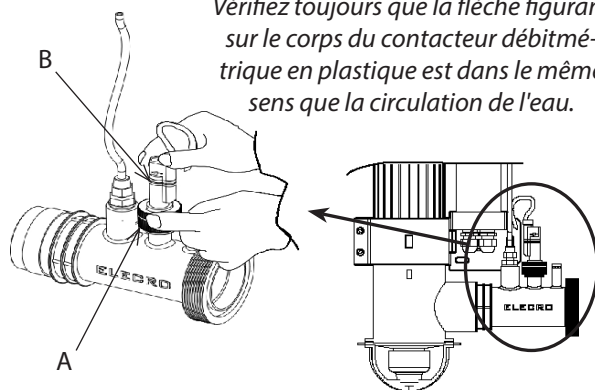
55 W (tube simple) = 12 m<sup>3</sup>/heure (12 000 litres par heure)  
110 W (tube double) = 24 m<sup>3</sup>/heure (24 000 litres par heure)

Votre Pro Pool PLUS a été configuré à l'usine pour que l'eau arrive par la gauche et sorte par la droite, mais vous pouvez inversez ce sens de circulation en tournant le contacteur débitmétrique de 180 degrés, soit ½ tour (cf. fig. 8).

**AVERTISSEMENT :** La palette du contacteur débitmétrique peut être endommagée lors de l'inversion du sens de circulation si elle est élevée de plus de 5 mm de son logement et tournée avec force. Si vous avez tourné le contacteur débitmétrique, il est important de vous assurer qu'il est verrouillé dans le bon sens, perpendiculairement à (à angle droit avec) la circulation de l'eau.

Pour inverser le sens de circulation :  
Desserrez l'écrou de serrage (A) et tournez le contacteur débitmétrique de 180 degrés comme indiqué (B). Vérifiez toujours que la flèche figurant sur le corps du contacteur débitmétrique en plastique est dans le même sens que la circulation de l'eau.

Fig. 8.



## Raccordement électrique

L'appareil doit être installé conformément à la réglementation et aux

exigences nationales/régionales. Débranchez toujours tous les appareils de piscine du réseau électrique avant d'effectuer des opérations de maintenance. En tout état de cause, les travaux doivent être réalisés par un électricien qualifié, qui fournira un certificat de conformité à leur achèvement.

Le réseau électrique doit être équipé d'un disjoncteur différentiel répondant avec une intensité de courant ne dépassant pas 30 mA. Cet appareil doit être placé au sec, à l'abri des intempéries.

L'appareil est doté d'un câble d'alimentation de 5 mètres. Pour éviter que l'appareil ne tombe accidentellement dans l'eau, il doit être placé à au moins 3,5 mètres du bord de la piscine.

## Modèle à indicateur de durée de vie de la lampe (analogique)

Dans des conditions normales, la ou les lampes UV présentes dans l'appareil ont une durée de vie utile d'environ 1 an (pour un fonctionnement 24 h/24) ou de 9 000 heures. L'appareil est équipé d'un indicateur de durée de vie de la lampe, qui est normalement éclairé en vert et, après 9 000 heures d'utilisation, clignotera en rouge pour vous signaler qu'il faut changer la lampe. Après le remplacement de la lampe, appuyez sur le bouton de réinitialisation, ce qui permettra à l'indicateur de recommencer le décompte du cycle de 9 000 heures (cf. fig. 9).

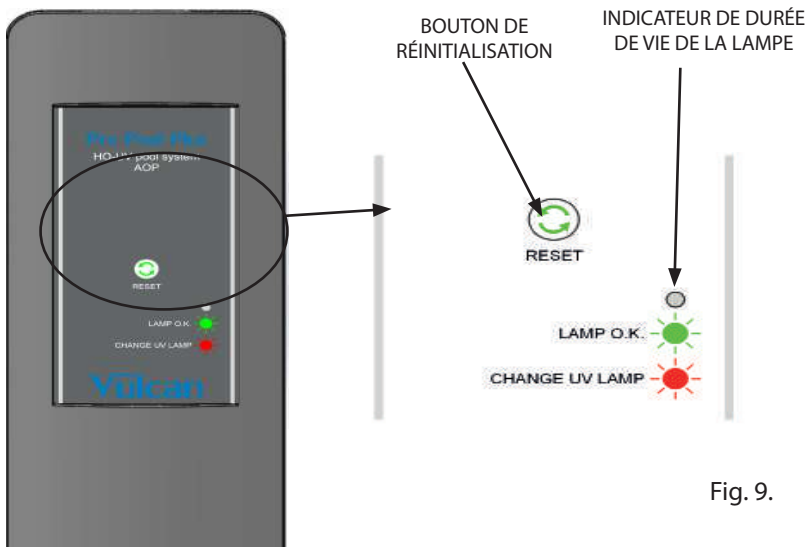
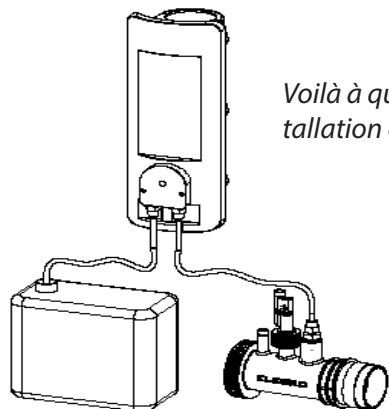


Fig. 9.

# Indicateur de durée de vie de la lampe + pompe de dosage intelligente (numérique)

## Raccordement du tube d'aspiration à la pompe de dosage :

FRANÇAISE



*Voilà à quoi ressemble l'installation complète*

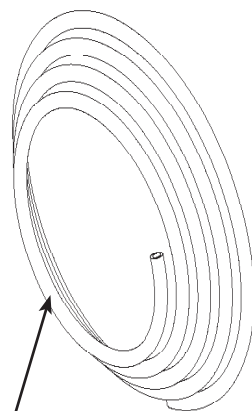
### ÉTAPE 1

Éléments requis:

Crépine à  
clapet de pied

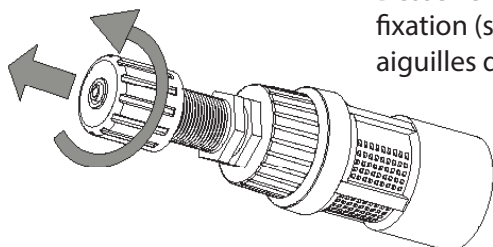


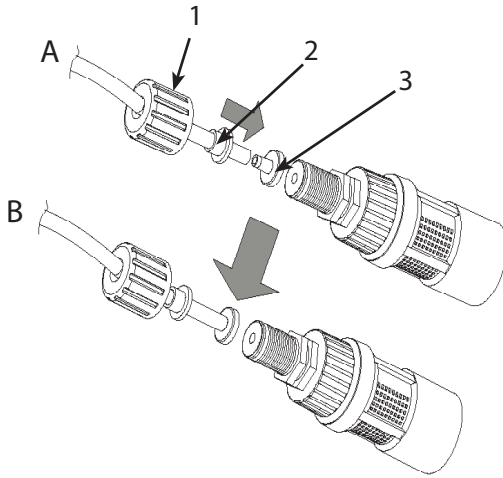
Tuyau



### ÉTAPE 2

Desserrez le capuchon de fixation (sens inverse des aiguilles d'une montre).



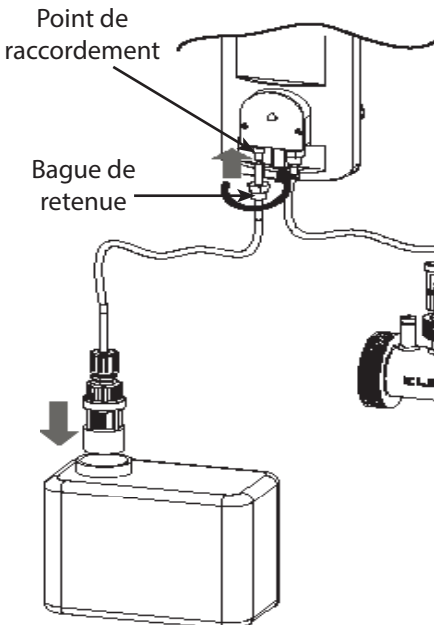
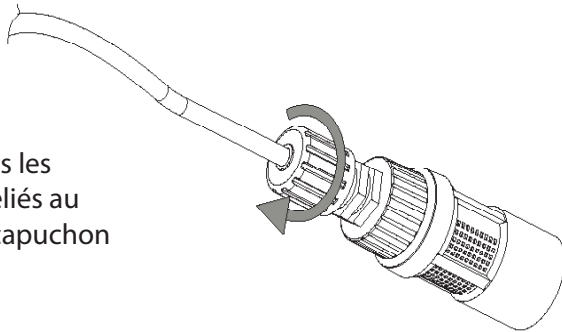


### ÉTAPE 3

Passez le tuyau dans le capuchon de fixation (1) et l'élément (2), puis fixez-le sur l'élément (3) en appuyant.

### ÉTAPE 4

Une fois que tous les éléments sont reliés au tuyau, serrez le capuchon de fixation.



### ÉTAPE 5

Enfin, desserrez la bague de retenue et insérez le tuyau au niveau du point de raccordement. Serrez la bague de retenue.

Placez la crépine à clapet de pied dans le contenant pour produits chimiques.

Fig. 10.



Fig. 11.



Fig. 12.

Le menu de langue est affiché à chaque allumage de l'appareil.

La langue par défaut est l'anglais.

Pour choisir une autre langue, appuyez sur les boutons ▲/▼ jusqu'à ce que la langue souhaitée apparaisse, puis sur OK pour la sélectionner et l'enregistrer.



Le contrôleur numérique dispose de quatre fonctions programmables:

Fig. 13.

- Lampe UV Life
- Dosage choc
- Dose Chemical
- Régler le temps



Pour sélectionner un mode, appuyez sur les boutons ▲ / ▼ jusqu'à ce que le mode souhaité s'affiche, puis appuyez sur le bouton OK pour le sélectionner.

### Fonctionnement :

Lorsque l'appareil est sous tension, la lampe UV est allumée ; elle s'éteindra dans les conditions suivantes :

- Pompe de dosage activée (et pendant les 30 minutes suivant la fin du dosage par la pompe)
- Faible/aucune circulation d'eau (la lampe UV ne peut pas s'allumer avant que l'appareil ne reçoive un débit suffisant). Voir débit requis à la page 10.

Fig. 14.

### Durée de vie de la lampe UV :

Dès que la lampe UV est allumée, un minuteur décompte les 9 000 heures et la durée de vie de la lampe restante est affichée.

De 9 000 à 500 heures, le voyant du panneau de contrôle s'éclaire en vert. Lorsqu'on atteint 499 heures, le voyant passe à l'orange et à 0 heures, il passe au rouge pour indiquer que la ou les lampes doivent être changées.



Voyant à LED

Une fois la ou les lampes remplacées, le décompte de durée de vie de la lampe doit être réinitialisé à 9 000 heures. Dans le mode de durée de vie de la lampe UV, sélectionnez « Reset UV Lamp » (Réinitialiser la lampe UV) en appuyant brièvement sur le bouton OK, puis appuyez à nouveau dessus et maintenez-le enfoncé jusqu'à ce que l'écran affiche « SAVED » (ENREGISTRÉ). Relâchez-le et l'écran affichera « UV Life 9,000 Hrs » (Durée de vie lampe 9 000 h). Veuillez noter qu'une coupure de courant n'aura aucun effet sur ce décompte.



## Mise en place du dosage chimique

Le contrôle est préprogrammé pour administrer deux types de produits chimiques:  
 A.) Peroxyde d'hydrogène / Oxygène actif / H<sub>2</sub>O<sub>2</sub>  
 B.) Chlore liquide

### Partie 1

Pour définir le type de produit chimique: utilisez les boutons ▲ / ▼ jusqu'à ce que «DOSE CHEMICAL» s'affiche, appuyez sur le bouton O.K. , puis utilisez les boutons ▲ / ▼ pour choisir:

- A.) 'H2O2' ou
- B.) 'CHLORE'

Appuyez sur le bouton OK pour sélectionner

### A. Le dosage du peroxyde d'hydrogène (H<sub>2</sub>O<sub>2</sub>)

Après avoir sélectionné «H2O2» dans la partie 1, l'affichage affichera maintenant «H2O2 DOSE» à l'aide des boutons ▲ / ▼, sélectionnez le volume de dosage correct en ml (millilitres) - Reportez-vous au tableau A pour les doses suggérées de H<sub>2</sub>O<sub>2</sub>.

Une fois que le volume de dosage correct est affiché, appuyez sur la touche O.K pour confirmer, l'affichage affichera alors 'H2O2 START'

Vous devez maintenant entrer l'heure à laquelle le dosage aura lieu -

**REMARQUE:** l'heure doit être entrée au format 24 heures et la dose aura lieu à ce moment tous les jours (24 heures).

**REMARQUE:** l'heure doit être sélectionnée lorsque la pompe de filtration principale fonctionnera.

Une fois que l'heure désirée a été sélectionnée, appuyez sur le bouton 'O.K.' et l'affichage marquera 'SAVED'.

**REMARQUE:** si le volume de dosage est réglé sur 0,0 (ml), la pompe péristaltique reste éteinte.

**Note :** dans l'éventualité d'une panne de courant : les données programmées (volume injecté et temps d'injection) seront conservées. L'horloge de l'appareil aura besoin d'être reprogrammée si l'alimentation du contrôleur est coupée plus de 3 heures, ceci sera indiqué à l'opérateur de par le clignotement de l'icône horloge.

### Réglage de dosage requis :

NB : Les valeurs de dosage sont en ml/jour (millilitres par jour). Utilisez le tableau de référence suivant comme guide.

Pour calculer le volume de votre piscine, consultez la page 26-27 au dos de ce manuel.

Volume de la piscine (m <sup>3</sup> )	Dosage (ml/jour)
35	200
50	320
60	420
80	620
90	700
100	800
130	1 040
150	1 200

Tableau A.

NOTE: Le tableau ci-dessus est basé sur le dosage du peroxyde d'hydrogène (H<sub>2</sub>O<sub>2</sub>) avec une concentration de 32% et une température de l'eau de 28 ° C.

Pour une concentration de 12%, la quantité de dosage ci-dessus devrait être multipliée par 3 (c'est-à-dire que la dose pour une piscine de 50 m<sup>3</sup> devrait être augmentée de 960 ml / jour lorsque la teneur en H<sub>2</sub>O<sub>2</sub> est égale à 12%).

Pour toute autre concentration, la quantité de dose doit être ajustée au prorata de votre besoin. Le contrôleur numérique détecte automatiquement la température de votre eau et ajoute la dose requise en conséquence

### B. Dosage de chlore

Reportez-vous au tableau B pour connaître les chiffres positifs pour le dosage du chlore liquide.

**REMARQUE:** Lors de l'administration du chlore liquide, la quantité de dosage quotidienne doit être réduite de moitié pour permettre à la moitié de la dose d'être administrée le matin (CL 1 DOSE) et l'autre moitié l'après-midi (CL 2 DOSE).

**Note :** Le contrôleur ne mesure pas le niveau de chlore libre. Le niveau de chlore libre doit être vérifié périodiquement et le niveau d'injection ajusté si nécessaire

Sélectionnez 'CHLORINE' dans la partie 1, l'affichage marquera alors 'CL 1 DOSE'; à l'aide des boutons ▲ / ▼, sélectionnez le volume de dosage correct en ml (milli-litres).

Une fois que le volume de dosage correct est affiché, appuyez sur la touche O.K pour confirmer, l'affichage affichera alors 'CL 1 START'

Vous devez maintenant entrer l'heure à laquelle vous souhaitez que le dosage CL 1 se produise. Une fois que l'heure correcte est sélectionnée, appuyez sur le bouton 'O.K.'

L'affichage marquera alors 'CL 2 DOSE', vous devez maintenant répéter le processus ci-dessus pour programmer le CL 2 DOSE (volume) et CL 2 START (heure).

**REMARQUE:** l'heure doit être entrée au format 24 heures et la dose aura lieu au même moment tous les jours (24 heures).

**REMARQUE:** l'heure doit être sélectionnée lorsque la pompe de filtration principale fonctionnera.

**REMARQUE:** il est recommandé de conserver les volumes de dosage dans des moitiés égales, mais si vous devez ajuster une proportion plus importante pendant les périodes CL 1 ou CL 2, cela peut être programmé en conséquence. Si vous souhaitez seulement utiliser un dosage précis pendant ces périodes, cela est également possible.

**REMARQUE:** Si le volume de dosage pour les périodes CL 1 et CL 2 est réglé sur 0,0 (ml), la pompe péristaltique restera éteinte.

Volumes en Litres	Chlore liquide stabilisé (ml)
10.000	200
20.000	400
30.000	600
40.000	800
50.000	1000
60.000	1200

Tableau B.

Le dosage bien que rigoureusement étudié par nos soins est approximatif et dépendant du volume exact de votre piscine, de la typologie votre l'eau, de la température, du positionnement de la piscine, de la fréquentation, du temps etc.

**Note :** dans l'éventualité d'une panne de courant : les données programmées (volume injecté et temps d'injection) seront conservées. L'horloge de l'appareil aura besoin d'être reprogrammée si l'alimentation du contrôleur est coupée plus de 3 heures, ceci sera indiqué à l'opérateur de par le clignotement de l'icône horloge.

## Définir l'heure actuelle

Pour compléter la configuration, vous devez programmer l'heure actuelle: utilisez les boutons ▲ / ▼ jusqu'à ce que «SET TIME» s'affiche, appuyez sur le bouton O.K.

Utilisez les boutons ▲ / ▼ comme requis pour sélectionner l'heure actuelle

**REMARQUE:** l'heure doit être saisie dans le format 24 heures.

L'affichage indique maintenant la durée de vie de la lampe UV restante et l'heure actuelle.

**REMARQUE:** en cas de panne de courant: les réglages programmés resteront stockés pendant 3 heures, si l'alimentation du contrôleur est éteinte pendant plus de 3 heures, l'heure devra être programmée suivant la même procédure.

## Dosage choc

La fonction de dosage de choc permet à l'opérateur d'accroître immédiatement la dose de produit chimique par rapport au volume de sa piscine. Cela peut être nécessaire suite à l'utilisation intensive de cette dernière ou à une modification des conditions de l'eau de baignade.

Pour activer la fonction Dose de choc, utilisez les boutons ▲ / ▼ pour faire défiler le menu jusqu'à ce que 'SHOCK DOSE' soit affiché, appuyez sur le bouton 'O.K.'

À l'aide des boutons ▲ / ▼, sélectionnez le volume (en ml / millilitres) pour lequel vous souhaitez augmenter la dose de produit. Lorsque la valeur correcte est affichée, appuyez sur 'O.K.' pour confirmer. L'affichage marquera 'SAVED' et la dose de choc commencera immédiatement.

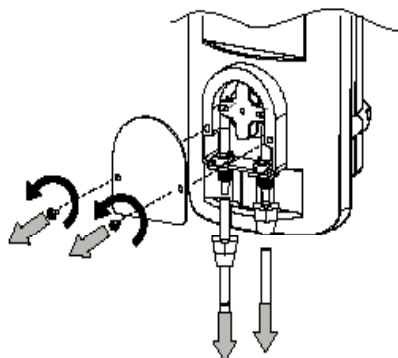
**REMARQUE:** La dose de choc ne commencera que si la pompe de filtration principale est opérationnelle.

## Maintenance courante de la pompe de dosage intelligente (tous les modèles)

Nous recommandons de changer le tube de dosage tous les 12 mois afin d'éviter toute usure et de maintenir des performances optimales. Voici les étapes à suivre pour remplacer le tube de dosage :

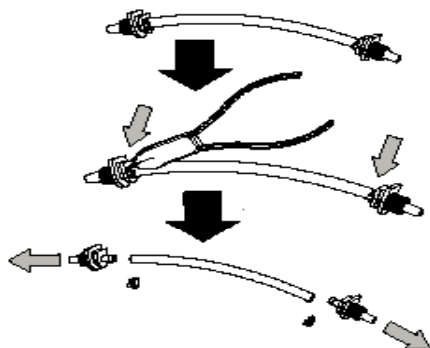
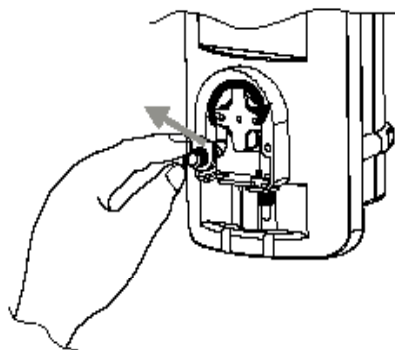
### ÉTAPE 1

Unscrew the two screws securing the plastic cover and remove. Rotate the Dévissez les deux vis maintenant le couvercle en plastique et déposez ce dernier. Tournez les capuchons de connexion gris pour dégager les tubes.



### ÉTAPE 2

Enlevez le point de connexion situé à gauche, puis tournez manuellement la came vers la droite avec précaution pour pouvoir retirer le tube de dosage.

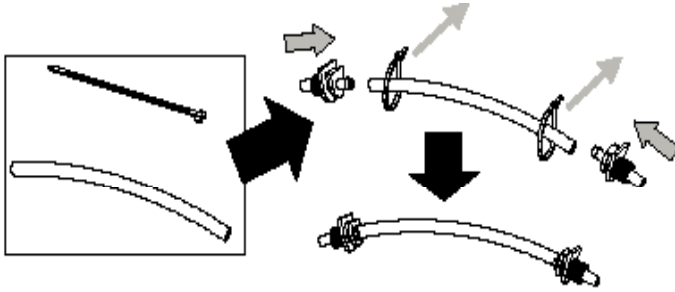


### ÉTAPE 3

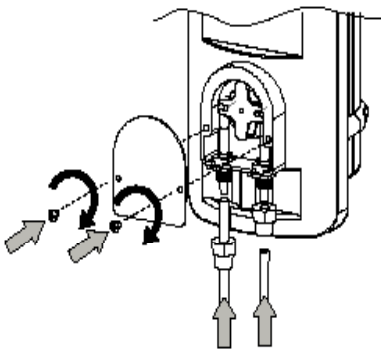
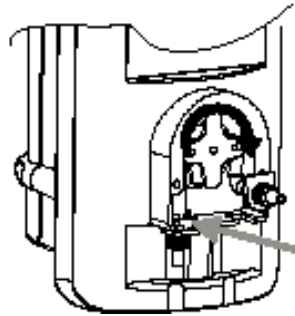
Coupez les deux attaches noires de chaque côté du tuyau. Vous pourrez ainsi dégager le tube et le jeter.

**ÉTAPE 4**

Prenez le tube de remplacement et rétablissez les points de connexion. Nouez des attaches afin de le sceller aux points de connexion. Une fois le tube fixé solidement, coupez l'excédent des attaches et jetez-le.

**ÉTAPE 5**

Mettez le tube de dosage en place à gauche. Tournez délicatement la came vers la droite tout en remettant le tuyau en place.

**ÉTAPE 6**

Remplacez les tubes d'aspiration et de sortie sur les capuchons de connexion et tournez ces derniers pour refixer solidement les tubes. Remplacez le couvercle transparent et revissez-le.

## Protection contre le gel

Pendant les mois d'hiver, il est primordial que l'appareil soit protégé du gel, ou débranché de l'arrivée d'eau et du réseau électrique et stocké dans un local au sec, à l'abri des intempéries.

## Remplacement de la lampe et nettoyage du verre de quartz (tous les modèles)

### **Isolez l'appareil du réseau électrique et de l'arrivée d'eau avant d'effectuer des opérations de maintenance**

**Système de retenue de la douille :** Un système de retenue de la douille en plastique est fixé de part et d'autre de la chambre de chaque lampe afin d'éviter que les douilles ne soient accidentellement retirées pendant que l'appareil est branché au réseau électrique.

Chaque système de retenue est maintenu en place par une vis autotaraudeuse. Pour procéder à la maintenance courante, ces systèmes de retenue doivent être déposés. Il faudra impérativement les remettre en place une fois les travaux de maintenance terminés. Parfois, il peut être nécessaire de remplacer les vis de fixation (vis de taille n°8) par une vis un peu plus grosse.

Pour déposer la lampe, retirez soigneusement l'enveloppe bleue de la douille, puis tirez sur les capuchons électriques en plastique blanc de l'extrémité de la lampe pour les extraire. Sortez délicatement la lampe en la faisant glisser, sans appuyer sur le manchon en verre de quartz. Ensuite, dévissez les deux bagues de compression bleues situées de part et d'autre du corps principal et déposez les joints toriques en les faisant glisser. Puis, sortez le manchon en verre de quartz en le faisant glisser. Nettoyez le manchon et astiquez-le avec un chiffon doux ou du papier essuie-tout.

Si vous vivez dans une région où l'eau est dure, il se peut que du calcaire se soit déposé sur le manchon. Vous l'éliminerez facilement en faisant tremper le manchon dans une solution de détartrage pour bouilloires propriétaire (suivez les instructions du fabricant). Si vous n'enlevez pas ce calcaire, les lampes UV perdront en efficacité.



**Remontage :** Un fois qu'il est propre et sec, replacez le manchon en verre de quartz dans l'appareil en le faisant glisser. Veillez à bien positionner les joints toriques aux extrémités. Sinon, vous aurez des fuites lorsque vous ouvrirez l'eau. Dans le cas d'un remplacement annuel des lampes, utilisez des joints toriques neufs. Lors du remontage de l'appareil, vérifiez que les filets femelles des raccords de compression et les filets mâles du corps principal sont propres.

Appliquez une petite quantité de graisse au silicone ou de Vaseline (et non du joint silicone) sur ces filets. Comme ces filets ne sont entretenus que périodiquement, ce graissage évitera qu'ils ne restent liés. Ensuite, replacez les bagues de compression et serrez-les fermement à la main. Réinstallez les lampes UV ou remplacez-les par de nouvelles. Remontez les douilles et leurs enveloppes bleues, en veillant à bien faire correspondre les numéros.

**NB :** Pincez l'enveloppe de douille bleue au moment du remontage afin de libérer tout air emprisonné. Sinon, la douille pourrait se déconnecter de l'extrémité de la lampe. Rebranchez et ouvrez l'arrivée d'eau afin de vérifier qu'il n'y a aucune fuite avant la reconnexion au réseau électrique.

**Important :** Le corps en plastique et les bagues de compression bleues ont été fabriqués avec un polymère spécialement stabilisé pour les protéger des effets des UVC émis par les lampes. Malgré cette protection UV, il seront érodés par l'effet combiné des UVC et de l'eau. Ces éléments doivent bien sûr faire l'objet d'une inspection à chaque changement de lampe pour vérifier qu'ils ne sont pas trop usés. Des pièces de remplacement sont disponibles.

## Conformité à la directive RoHS

Elecro Engineering Limited certifie que sa gamme de systèmes d'assainissement aux UV pour piscines respecte la directive RoHS 2011/65/EU sur la limitation des substances dangereuses.

## Déchets d'équipements électroniques et électriques

Ce produit est conforme à la directive européenne 2012/19/EU.

**Ne jetez pas ce produit avec les déchets municipaux non triés.**

Ce symbole apposé sur le produit ou son emballage indique que le produit ne doit pas être traité comme un déchet ménager. Il doit être déposé au point de collecte chargé du recyclage des équipements électroniques et électriques.



En veillant à la bonne élimination de ce produit, vous contribuerez à éviter des conséquences néfastes sur l'environnement et la santé humaine. Le recyclage des matériaux participe à la conservation des ressources naturelles.

Pour plus d'informations, contactez votre mairie, votre centre de traitement des déchets ménagers ou le distributeur qui vous a vendu ce produit.

## Garantie

Votre système d'assainissement pour piscines Pro Pool PLUS est garanti 2 ans contre les malfaçons et les vices de matière à compter de la date d'achat.

Le fabricant remplacera ou réparera, à sa discrétion, tout appareil ou élément défectueux renvoyé à la société pour inspection. Une preuve d'achat peut être nécessaire. Le fabricant décline toute responsabilité en cas de mauvaise installation du produit, d'utilisation inappropriée ou de négligence.

Cette garantie n'inclut pas les pièces remplaçables comme les lampes, les manchons en quartz, tube de dosage et les joints toriques, etc.

# Calcul du volume des piscines

Les pages suivantes vont vous montrer comment calculer le volume de votre piscine.

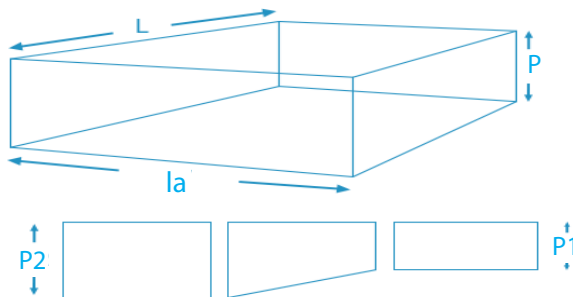
*NB : Pour les piscines de profondeurs différentes:*

$$\frac{P1 + P2}{2} = \text{Profondeur moyenne}$$

*Si votre piscine a un fond en pente, prenez la mesure la plus profonde (P2) et la moins profonde (P1). S'il existe différents niveaux, vous devrez faire plusieurs calculs de surface pour chaque profondeur, puis les additionner à la fin.*

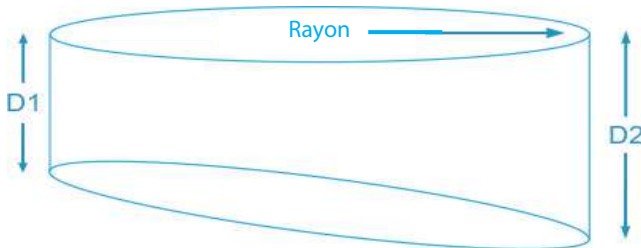
## Piscines carrées et rectangulaires

$$\text{Volume} = \text{longueur (L)} \times \text{largeur (l)} \times \frac{\text{profondeur (P)}}{\text{Profondeur moyenne}}$$



## Circulaires

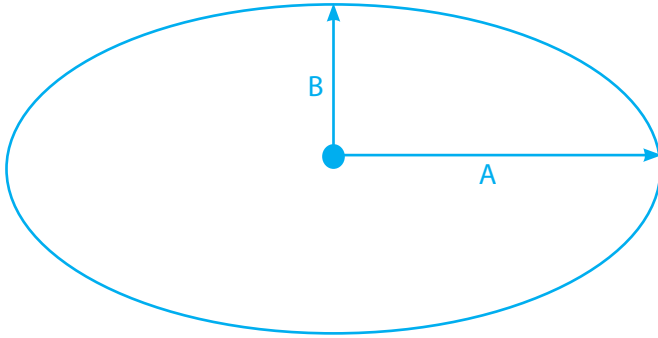
$$\text{Volume} = \pi (3,142) \times \text{rayon}^2 \times \frac{\text{profondeur (P)}}{\text{Profondeur moyenne}}$$



*Rayon = diamètre divisé par 2*

## Ovales

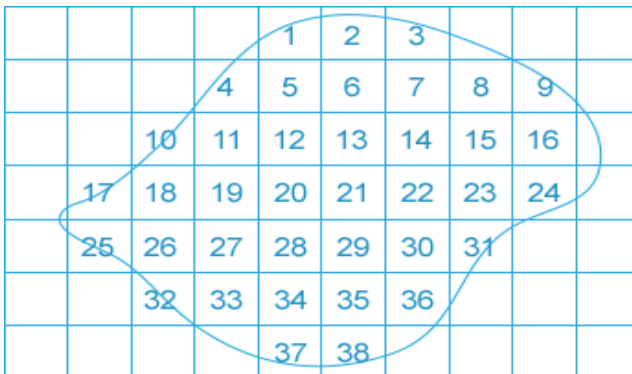
$$\text{Volume} = \pi (3,142) \times A \times B \times \frac{\text{profondeur (P)}}{\text{Profondeur moyenne}}$$



## Formes irrégulières

Pour les formes irrégulières, le calcul de la surface est moins précis. Vous devez dessiner la piscine de manière exacte et à l'échelle sur du papier quadrillé, un carreau représentant un mètre (ou pied) carré de piscine. Lorsque vous avez fini, comptez les carreaux.

Pour les carreaux partiels, comptez tous ceux de plus de la moitié et ignorez les autres. Une fois que vous avez la surface (S), multipliez-la par la profondeur (P) pour obtenir le volume en mètres carrés. Si vous avez plusieurs profondeurs, décomposez votre calcul de surface pour chaque profondeur.



## **Conversions utiles**

Mètres cubes en litres = multiplier par 1 000

Pieds carrés en mètre cubes = multiplier par 0.0283168

Gallons britanniques en litres = multiplier par 4,54609

Litres en mètres cubes = multiplier par 0.001

Mètres cubes en gallons britanniques = multiplier par 219,969





# Vulcan

11 Gunnels Wood Park | Stevenage | Hertfordshire | SG1 2BH | Royaume-Uni  
Tél: +44 (0) 1438 749 474 | Fax: +44 (0) 1438 361 329 | Email: sales@elecro.co.uk  
[www.elecro.co.uk](http://www.elecro.co.uk)