

Super Pump® VSTD

L'ORIGINALE REVISITÉE

- Deux puissances disponibles : **1 CV et 1,5 CV**
- Remplace la Super Pump® monovitesse sans modification d'installation
- Smart Inverter + moteur à aimants permanents + moteur synchrone : **jusqu'à 85 %* d'économies sur la consommation électrique**
- Polyvalente et **silencieuse**
- **Interface utilisateur digitale conviviale**
- **Afficheur rotatif à 180°** pour un accès pratique à l'interface utilisateurs
- **Facilité d'installation des branchements électriques**
- Recommandée pour des bassins **jusqu'à 70 m³****

* Fonctionnement en vitesse lente
Économies potentielles généralement constatées de 65 %
** Fonctionnement en vitesse lente pendant 24 heures



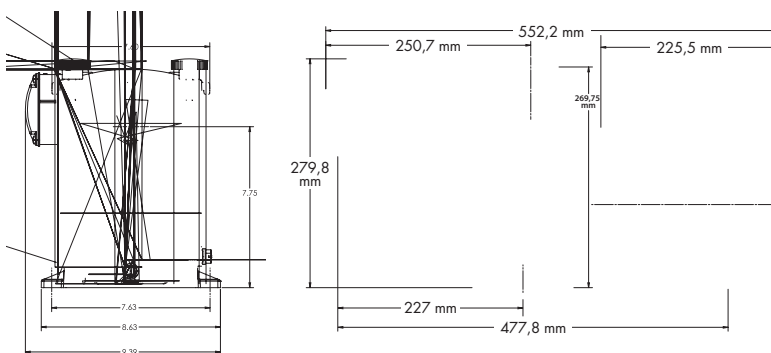
Adaptateur 2"/1.5"
inclus avec le modèle 1CV



Le module de contrôle intuitif affiche les informations pertinentes comme la consommation d'énergie en temps réel. Amélioration du boîtier de contrôle, avec ajout de cinq programmes journaliers. Fonction « Skimming » qui permet d'écrémer la surface automatiquement toutes les heures, 2 heures ou 3 heures. **Mode Timer.**

• Courbe 1 CV

Pression (mbar)



Caractéristiques techniques

| | |
|-----------------------------------|---|
| Temp. Maxi de l'eau | 35°C |
| Joint mécanique | AISI 304, compatible avec l'eau salée |
| Caractéristiques moteur-variateur | Classe F, IP55, 50 Hz, Brushless VFD |
| Corps/turbine/panier/couvercle | PP+ Fibres de verre/Noryl® + Fibres de verre/ABS/Polycarbonate |

• Courbe 1,5 CV

Pression (mbar)

0300
400608001000
12001400

UPER

Débit (m³/h)

Débit (m³/h)

| Vitesse | Type | E/S | Débit eau* | Puissance absorbée P1 | Puissance restituée P2 | Ampérage | Réf. |
|----------------------------|------|-----------|---|-----------------------|------------------------|----------|------------|
| 600 - 3000 RPM (20 rpm) | 1 CV | 2" / 1,5" | @10 m : 13,8 m ³ /h @8 m : 16,5 m ³ /h | 950 W | 750 W | 4,4 A | SP2611VSTD |
| | | 2" | @10 m : 16 m ³ /h @8 m : 18 m ³ /h | 1240 W | 1100 W | 5,9 A | SP2616VSTD |